



Alumínium
körprofil
89 mm

Termékadatlap

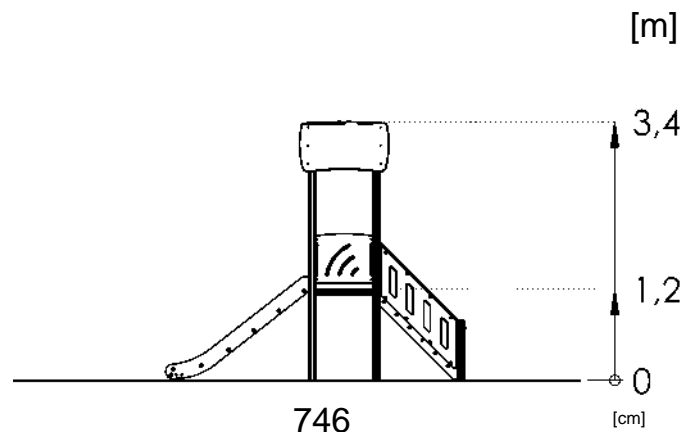
PPS R302

játszóeszköz



A készlet tartalma:

1. Torony négyzet alakú, tetős platformmal - 1 db
2. Csúszda h=120 cm - 1 db
3. Lépcső h=120 cm - 1 db
4. Oktatópanel - 1 db



Kor: 3+

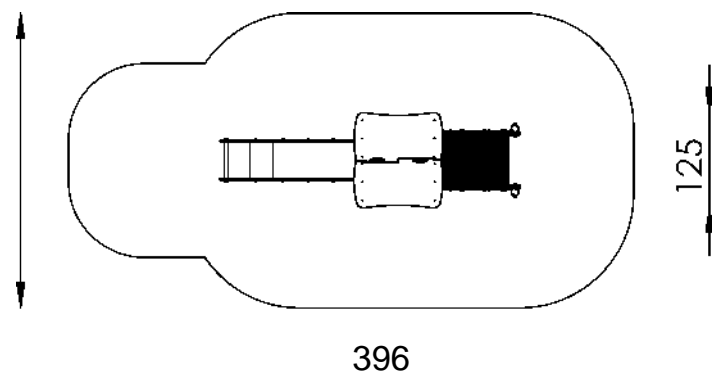
Biztonsági zóna: 388 cm x 746 cm

Biztonsági zóna területe: 24,6 m²

Szabadesési magasság: 120 cm

Pótalkatrész-ellátottság: IGEN

A termék megfelel a következő szabványoknak:
PN-EN 1176-1, PN-EN 1176-3: IGEN



Rögzítés:

A készlet a talajba kerül rögzítésre.
C20/25 betonból készült alapok.

Az olyan készleteknél, amelyek csúszdát tartalmaznak, ügyelni kell az elhelyezésre a világtájukhoz viszonyítva, mert a nap felmelegíti a csúszdát. A csúszdát nem szabad déli irányba szerelni.

Megengedett ütéscsillapító burkolatok és minimális vastagságuk

Anyag ^a magassága ^{3e11a}	Leírás [mm]	A maximális szabad esések esés! [cm]	
Gyep/felső talaj		-	≤ 100 d
Kéreg	20-tól 80-ig szemcseméret	20	≤200
		30	≤300
Faforgács	5-től 30-ig szemcseméret	20	≤200
		30	≤300
Homok vagy kavics ^c	0,25-től 8-ig szemcseméret	20	≤200
		30	≤300
Egyéb anyagok	Az EN 1177 szerint vizsgálva	Kritikus esésmagasság a vizsgálat szerint	

a További információkért azokról a különleges anyagokról, amelyek megfelelően elő vannak készítve gyermekjátsszótérekre való használatra

b Laza szemcsés anyag esetén a minimális mélységhez 100 mm-t kell hozzáadni az elmozdulás kompenzálására (lásd 4.2.8.5.1). A homoknak és a kavicsnak jól lekerekítettnek és mosottnak kell lennie, hogy a legtöbb iszap- vagy agyagszemcsét eltávolítsák. A szennyezett homok és a sírlista a következőnek tekinthető: Huvialból (természetes erodált) származhat betétek és mentes a legtöbb szilícium-dioxid agyagtól részecskék. A kavicsos tilis esetében általában legyen úgy írtak le, mint • borsó sliingle). Egyenletesség D60/D10 < 3,0 egyűthető. A szemcseméret szitapróbával meghatározható, mivel ban EN 933-1 (lásd a G. mellékletet)

d Lásd a 428.52 szerinti 2. MEGJEGYZÉST